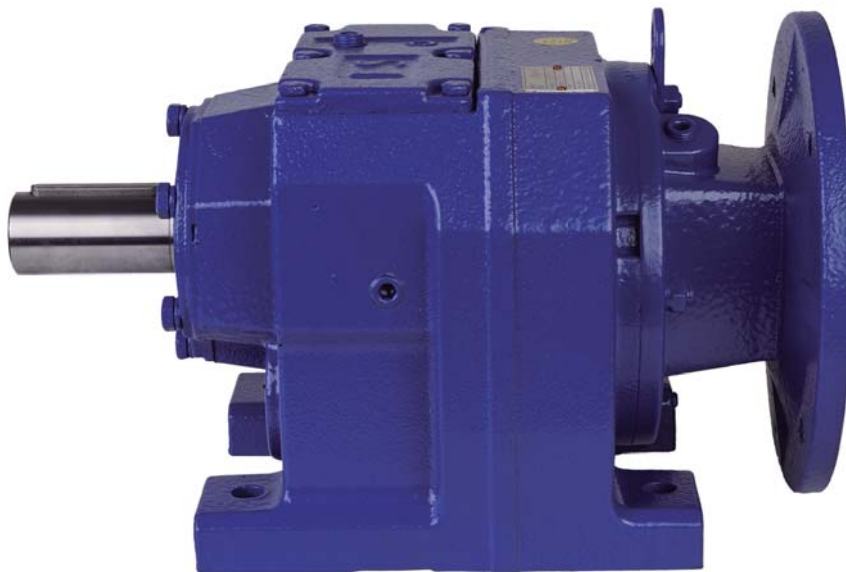




POLYFIX FRF



Características

- * Engranajes fabricados en acero de cementación, cementados y con flanco de diente rectificado.
- * Caja de fundición de hierro monoblock de elevada rigidez.
- * Piñon de entrada autosoportado de montaje directo de motores normalizados.
- * IEC.
- * Bajo nivel de ruido.
- * Rodamientos ampliamente dimensionados.
- * Amplia gama de relaciones de transmisiones disponibles.
- * Carga inicial de lubricante.
- * Entrega inmediata.
- * Intercambiabilidad con fabricantes europeos.

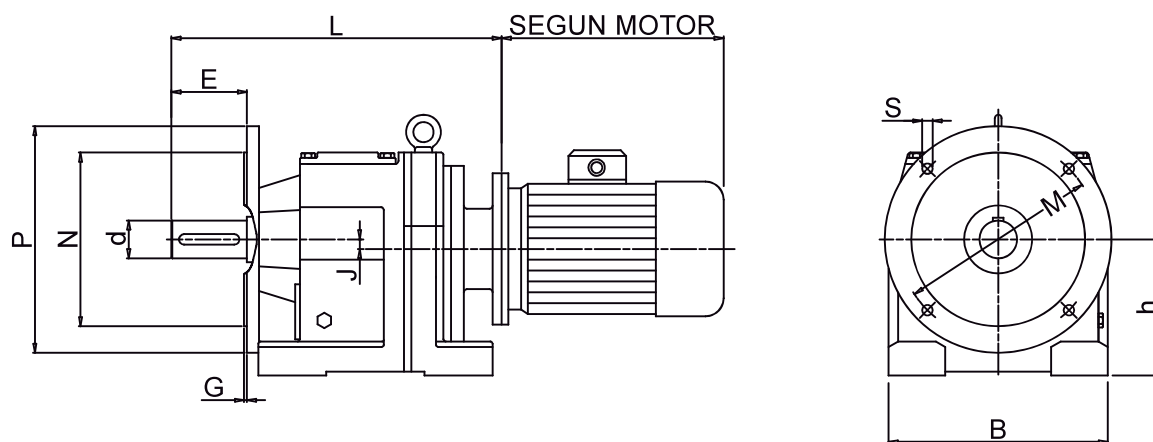
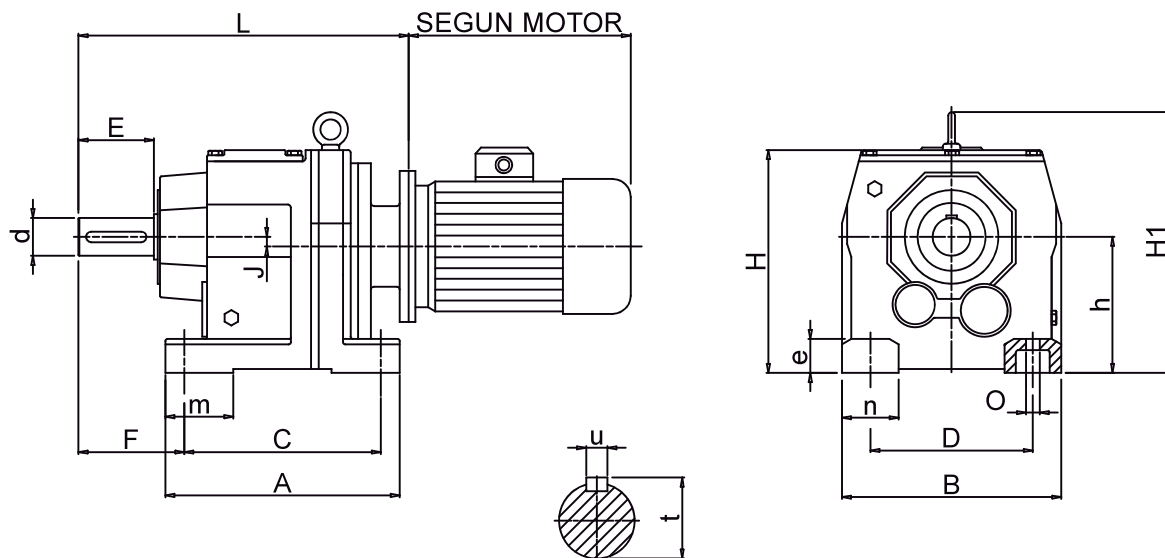
L (según motor)

MODELO	BRIDA Ø160-Ø140	BRIDA Ø200	BRIDA Ø250	BRIDA Ø300	BRIDA Ø350	BRIDA Ø400
FR-38	265	290,5	-	-	-	-
FR-58	-	336	364	367	-	-
FR-78	-	372	399	443	-	-
FR-88	-	439	466	510	546	-
FR-98	-	-	529	573	609	649

Consulte con nuestro departamento técnico para verificar los distintos motores aplicables a cada equipo.
TOLERANCIAS EJES DE SALIDA :

d ≤ 50mm ---- ISO k6
> 50mm ---- ISO m6

DIMENSIONES GENERALES



DIMENSIONES GENERALES

MODELO	A	B	C	D	d	E	e	F	G	h	H	H1	J	O	P	M	N	S	m	n	u	t
FR-38	160	145	130	110	25	50	18	81	3 3,5	90	151	165	10,1	9	120 200	100 165	80 130	6,6 11	40	35	8	28
FR-58	200	190	165	135	35	70	24	100	3,5	115	187	210	11,2	13,5	160 250	130 215	110 180	9 14	60	55	10	38
FR-78	245	230	205	170	40	80	30	115	4	140	228	269	15,9	17,5	250 300	215 265	180 230	14	60	60	12	43
FR-88	310	290	260	215	50	100	45	140	4 5	180	295	345	12,6	17,5	300 350	265 300	230 250	14 18	90	75	14	53,5
FR-98	365	340	310	250	60	120	55	160	-	225	368	418	10,2	22	-	-	-	-	100	90	18	64

POTENCIAS EN HP A 1500RPM

RELACIÓN NOMINAL

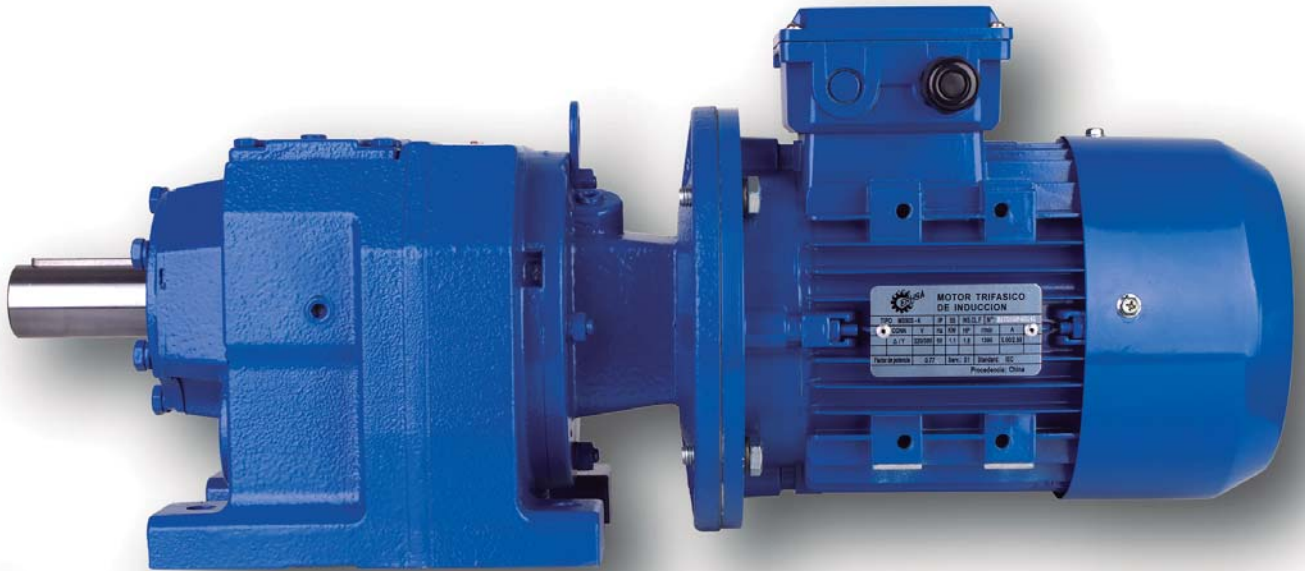
MODELO	5	7,5	10	12,5	16	20	25	30	40
FR-38	5,5	4	3,5	3,1	2,7	2,1	1,7	1,5	1,1
FR-58	12,5	9,6	7,5	7,1	6,1	4,3	3,7	3,2	2,5
FR-78	19,9	16,4	13,5	11,6	9,8	7,9	6,6	6	4,7
FR-88	35,6	31,1	24,7	21,4	18,1	15,6	13,8	11,4	7,9
FR-98	71	58,3	45,4	36,7	32,7	26,9	23,5	16,6	14,9

Las potencias indicadas corresponden para un factor de servicio. Consultar según la aplicación.
 Consulte con nuestro departamento técnico para verificar los distintos motores aplicables a cada equipo.

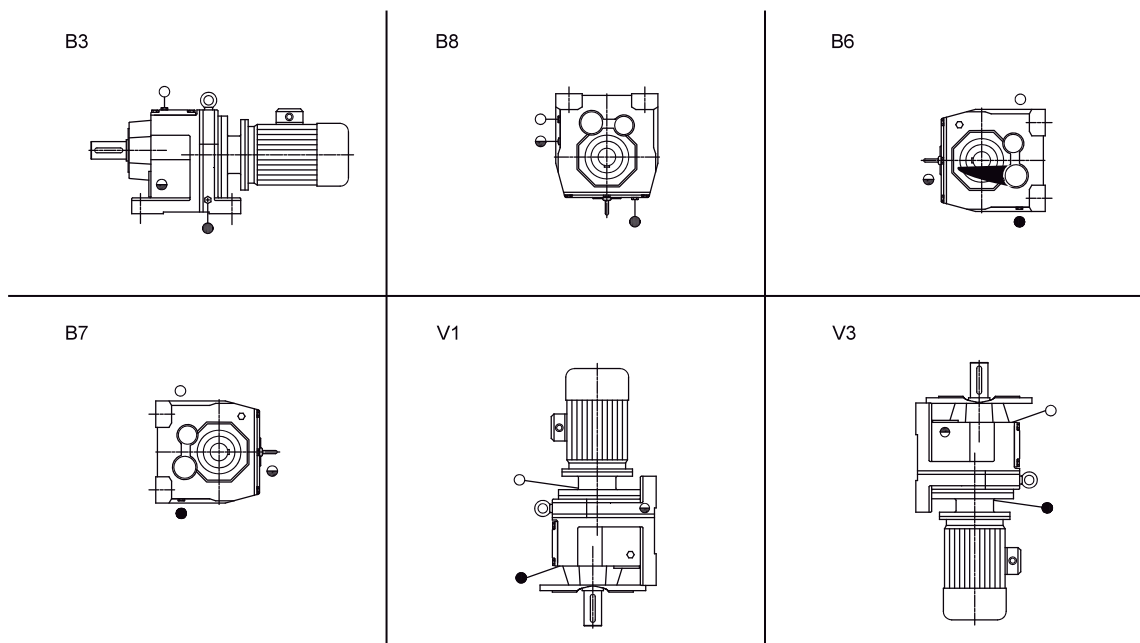
RELACIONES EXACTAS

RELACIÓN NOMINAL

MODELO	5	7,5	10	12,5	16	20	25	30	40
FR-38	5,06	7,97	10,11	11,83	15,6	19,31	24,42	28,73	39,17
FR-58	5,05	7,53	10,79	11,88	14,77	21,93	24,99	30,18	37,3
FR-78	5,31	7,74	9,64	12,33	15,6	21,43	25,23	29	36,83
FR-88	5,3	7,13	9,9	11,93	15,35	19,1	23,4	27,88	41,74
FR-98	5,2	7,12	9,29	12,39	14,62	20,14	25,03	32,05	42,78



POSICIONES DE MONTAJE



- Carga de lubricante
- Nivel
- Descarga



catálogo técnico

POLYFIX FRF®

Girardot 1368
C1427AKD - Buenos Aires
Argentina

Teléfono: (011)4554-3232 (rot)

Fax: (011)4552-3611

Correo: info@erhsa.com

www.erhsa.com